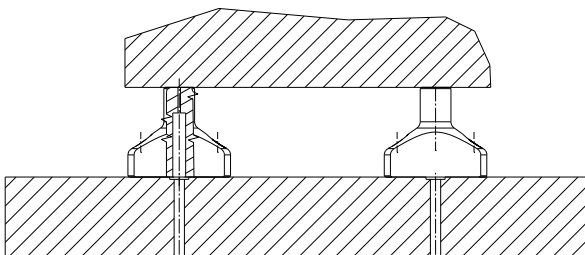


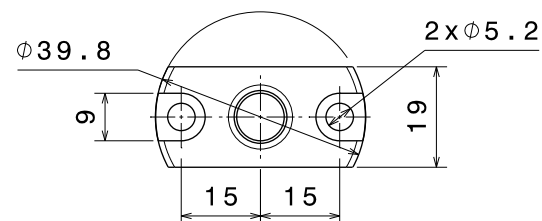
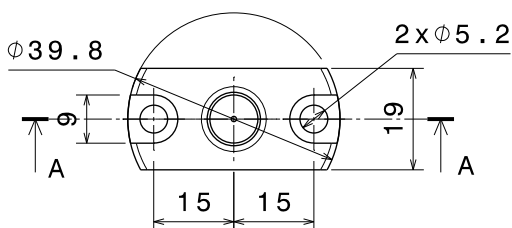
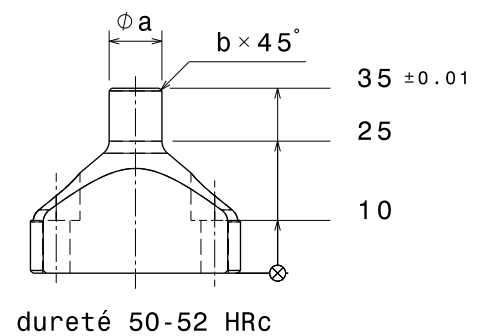
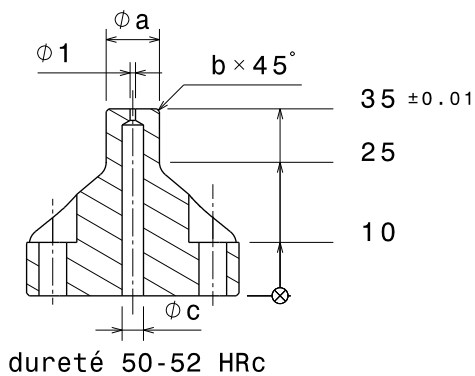
Caractéristiques :
Acier trempé bruni



Principe d'application



Coupe A-A



APPUIS CONTRÔLÉ FUITE AIR			
Références	a	b	c
AFA-06	6	0,2	3
AFA-08	8	0,2	4
AFA-10	10	0,5	4
AFA-12	12	0,5	4
AFA-14	14	0,5	4
AFA-16	16	0,5	4

APPUIS		
Références	a	b
A-06	6	0,2
A-08	8	0,2
A-10	10	0,5
A-12	12	0,5
A-14	14	0,5
A-16	16	0,5